

Gamma cottura modulare 700XP Bagnomaria elettrico top - modulo intero

ARTICOLO N° _____

MODELLO N° _____

NOME _____

SIS # _____

AIA # _____



371097 (E7BMEHB000)

Bagnomaria elettrico top 1
vasca per bacinelle GN 2/1

Descrizione

Articolo N° _____

Puo' essere installata su basi neutre e refrigerate, supporti a ponte o a sbalzo. Mantiene il cibo alla temperatura ideale per essere poi servito, tramite l'utilizzo di acqua calda in vasca. Temperatura acqua controllata da termostato (massima temperatura di 90°C). Pannelli esterni in acciaio inox con finitura Scotch Brite. Piano di lavoro in acciaio inox stampato in un unico pezzo (spessore 1,5 mm). Bordi laterali a taglio laser ad angolo retto per una perfetta giunzione con altre unità.

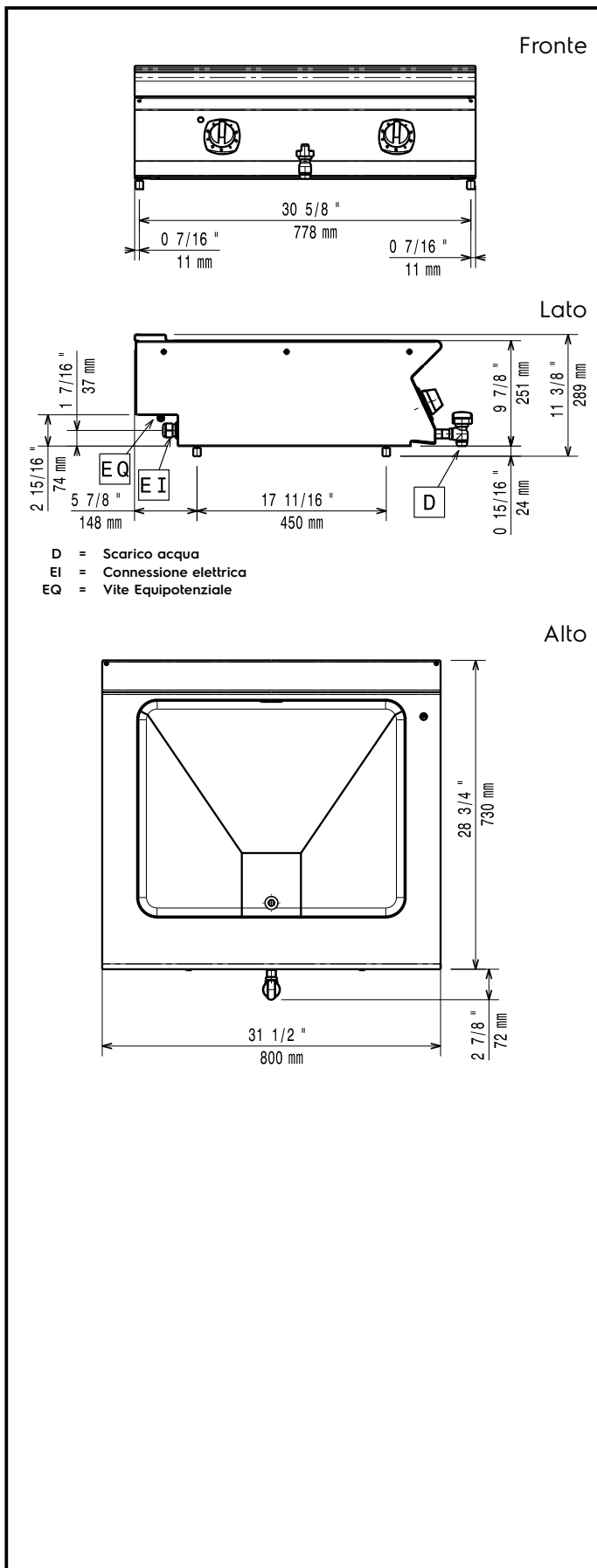
Caratteristiche e benefici

- L'unità può essere installata su basi neutre, supporti a ponte o a sbalzo.
- Il bagnomaria viene utilizzato per mantenere in caldo il cibo utilizzando l'acqua calda.
- Elementi riscaldanti corazzati in incoloy posizionati sotto la base della vasca.
- Livello massimo di riempimento indicato sul lato della vasca
- Riempimento manuale della vasca.
- Temperatura dell'acqua controllata da un termostato. Temperatura massima raggiungibile pari a 90°C.
- Rubinetto frontale per lo scarico dell'acqua.
- Tutti i principali componenti sono posizionati nella parte frontale dell'unità per facilitare le operazioni di manutenzione.
- Adatto per installazioni da banco

Costruzione

- Pannellatura esterna in acciaio inox con finitura Scotch Brite
- Piano di lavoro in acciaio inox realizzato in un unico pezzo di 1,5 mm di spessore.
- I modelli hanno bordi laterali ad angolo retto per consentire giunture a livello tra le unità ed eliminare la possibilità di infiltrazioni.
- Vasca saldata senza giunzioni.

Approvazione: _____



Elettrico

Tensione di alimentazione:	380-400 V/2N ph/50-60 Hz
Watt totali:	3 kW

Acqua

Scarico acqua:	50 mm
----------------	-------

Informazioni chiave

Se l'apparecchiatura è installata vicino ad attrezzature o mobili che temono il calore è necessario lasciare uno spazio pari a 100 mm o applicare un isolamento termico.

Dimensioni utili vasca (larghezza):	630 mm
Dimensioni utili vasca (altezza):	156 mm
Dimensioni utili vasca (profondità):	510 mm
Controllo termostatico:	30 °C MIN; 90 °C MAX
Peso netto:	27 kg
Gruppo di certificazione:	EBM78

Accessori opzionali

- Kit per sigillatura giunzioni PNC 206086
- Supporto per soluzione a ponte da 800 mm PNC 206137
- Supporto per soluzione a ponte da 1000 mm PNC 206138
- Supporto per soluzione a ponte da 1200 mm PNC 206139
- Supporto per soluzione a ponte da 1400 mm PNC 206140
- Supporto per soluzione a ponte da 1600 mm PNC 206141
- Alzatina per camino per elementi da 800 mm PNC 206304
- Corrimano laterale destro e sinistro PNC 206307
- Corrimano posteriore 800 mm - Marine PNC 206308
- Corrimano frontale da 800 mm PNC 216047
- Corrimano frontale da 1200 mm PNC 216049
- Corrimano frontale da 1600 mm PNC 216050
- Piano porzionatore da 800 mm PNC 216186
- 2 pannelli copertura laterale per elementi top (H=250 mm P=700 mm) PNC 216277
- Falso fondo forato per bagnomaria da 800 mm PNC 921623
- Rubinetto per bagnomaria top PNC 921627